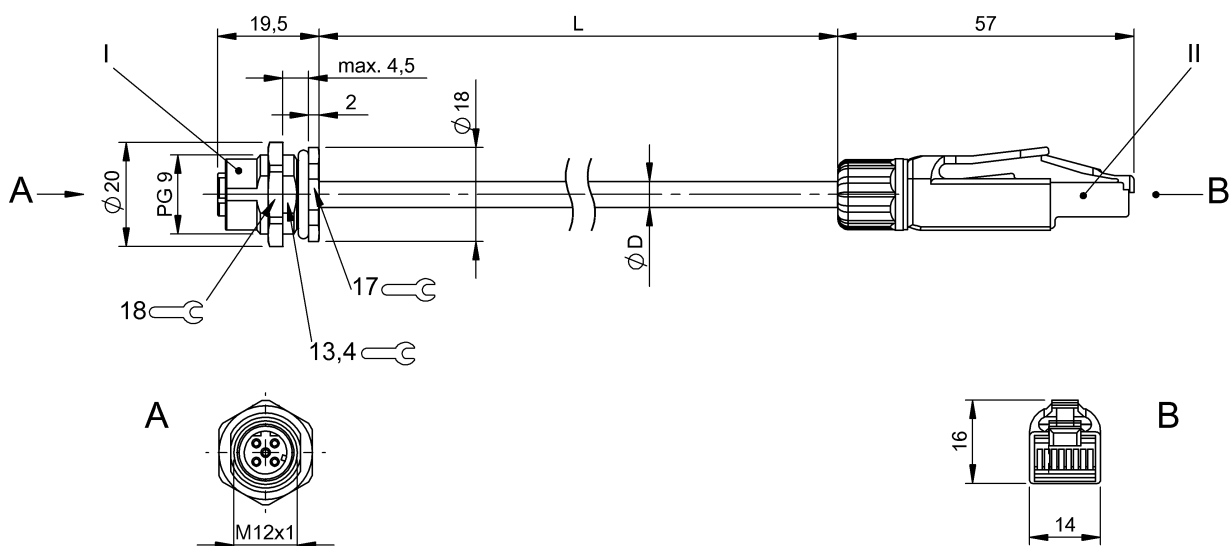


Вводы в коммутационный шкаф
BCC M415-E834-AG-RP001-020
 Код заказа: BCC0FYU

BALLUFF



Display/Operation

Индикация рабочего напряжения нет / нет

Electrical connection

Диаметр кабеля D	6.70 mm ±0.20 mm
Кабель	PUR экранир. зеленый, 2.00 m
Кабель, радиус изгиба мин., гибкая прокладка	15 x D
Кабель, радиус изгиба мин., фиксированная прокладка	5 x D
Кабель, циклы изгиба, мин	2 млн.
Количество проводников	4
Разъем 01, исполнение	прямой
Разъем 02, исполнение	прямой
Разъем 1	M12x1-Гнездо, прямой, 4--конт., D-с кодированием
Разъем 2	RJ45-Штекер, прямой, 4--конт.
Сечение проводника	0.34 mm ²
Система	с бесшовной экструд. оболочкой/с бесшовной экструд. оболочкой

Electrical data

Рабочее напряжение U_b 60 VDC / 60 VAC

Environmental conditions

Степень защиты	IP67/IP20
Температура кабеля, гибкая прокладка	-20...60 °C
Температура кабеля, тяговая цепь	-20...60 °C

General data

Разрешение на эксплуатацию/конформность	CE E~ WEEE
---	------------------

Material

Материал держателя контактов	PUR/PUR
Материал контактов	Латунь/Латунь
Материал корпуса	PUR/PUR
Материал оболочки кабеля	PUR
Материал оболочки кабеля, указание	экранир.

Mechanical data

Длина кабеля L	2.00 m
Крепление	PG9
Оболочка кабеля, цвет	зеленый
Скорость перемещения, макс., тяговая цепь	200 m/min
Ускорение, макс., тяговая цепь	2 m/s ²
Ход перемещения по вертикали, макс., тяговая цепь	5 м при 5 м/с ²
Ход перемещения по горизонтали, макс., тяговая цепь	5 м при 5 м/с ²

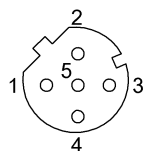
Remarks

Не содержит галогенов

Connector Drawings

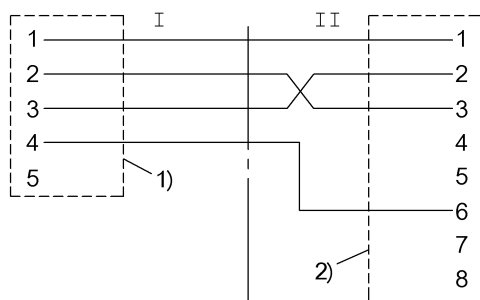


II



I

Wiring Diagrams



1) Экран на накидную гайку

2) Экран на корпус